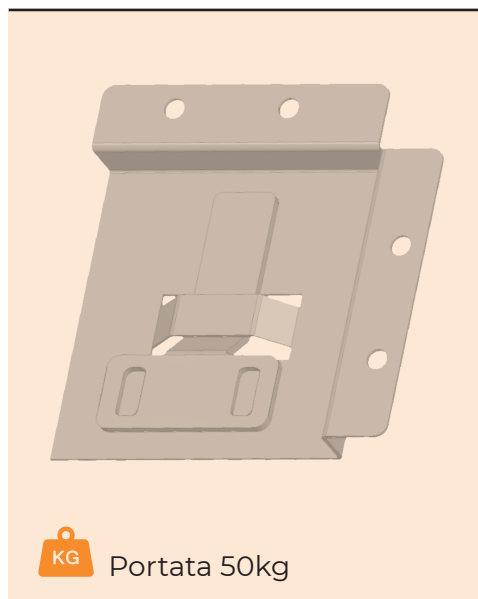


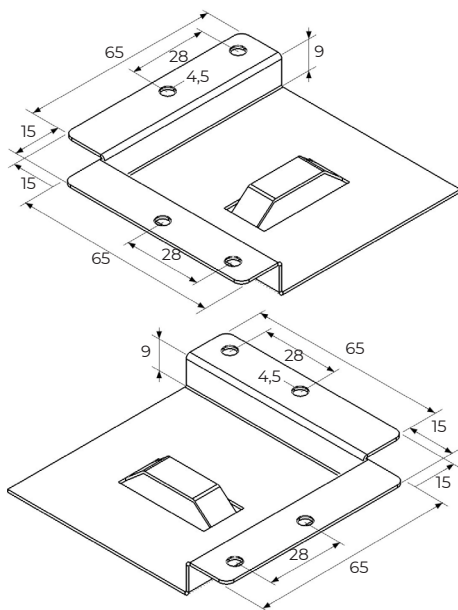
KIT ATTACCAGLIA A SCOMPARSA MAGNUS

Attaccaglia reggipensile
con staffa H.40 mm
antiscivolo accidentale.

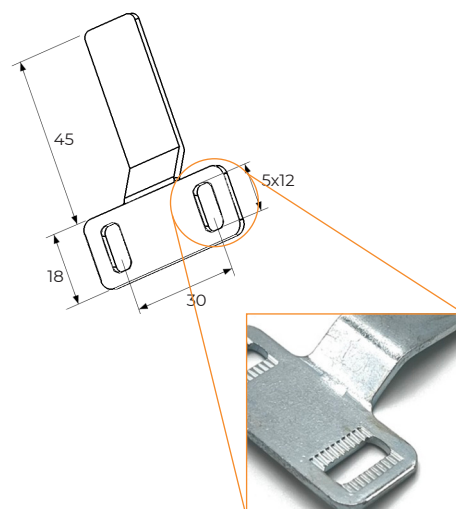
CATAS
RAPPORTO DI PROVA
363943



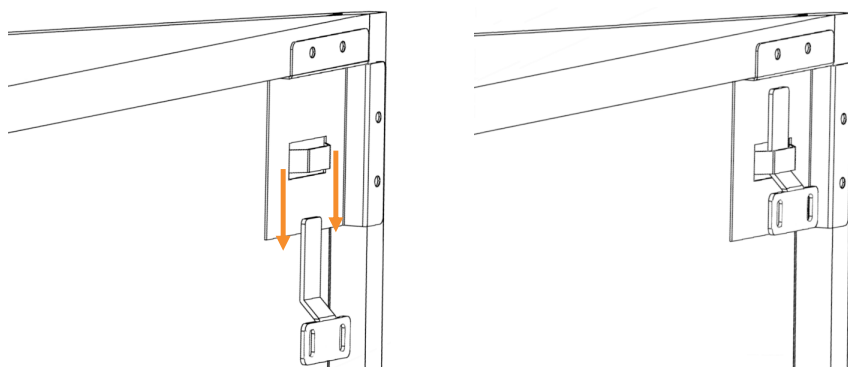
KG Portata 50kg



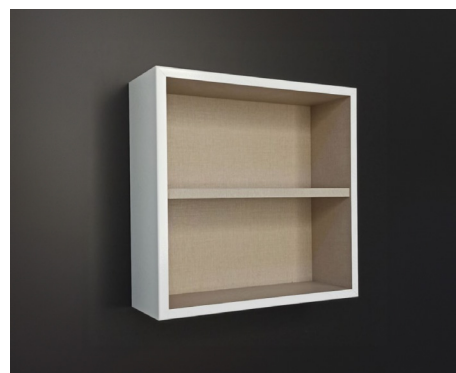
REGOLAZIONE VERTICALE 7 MM



MONTAGGIO A FILO MURO



A SCOMPARSA



KIT COMPLETO COMPOSTO DA

- Nr. 1 Supporto destro ad angolo
- Nr. 8 Viti truciolari TPS 3x25 zincate
- Nr. 1 Supporto sinistro ad angolo
- Nr. 2 Staffe a T

Sacchetti in polietilene nelle colorazioni a scelta tra trasparente e rosso, e nella versione compostabile. Possibilità di stampa personalizzata con loghi e codici a barre. TASSELLI e VITI FISSAGGIO a richiesta.